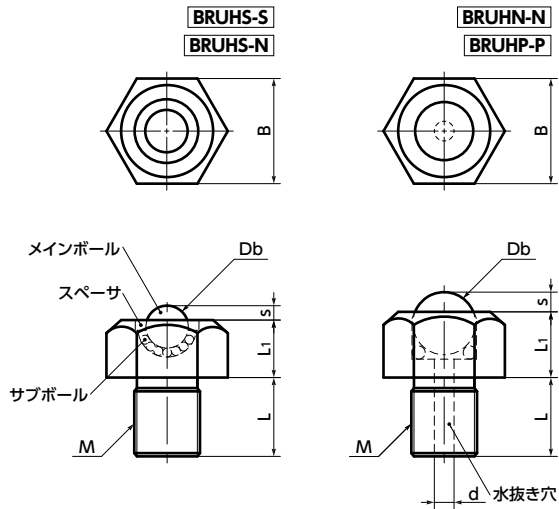


BRUHS/BRUHN/BRUHP ボールローラ(六角ボルトタイプ)

SUS ステンレス



- 六角ボルトタイプの上向き用ボールローラ。スパナで取り付け・取りはずしできます。
- 本体とメインボールはステンレス・ポリアセタール・PEEKの組み合わせから選択できます。
- **BRUHP-P** は FPD 製造装置・半導体製造装置などクリーン・耐熱・耐薬品性が必要な環境に適しています。
- **BRUHN-N** **BRUHP-P** は水抜き穴つき。洗浄が必要な食品製造ラインなどの用途に適しています。
- **BRUHS** は摩擦係数が小さく、より小さな力でワークを搬送することができます。

● 用途

FPD 製造装置 / 半導体製造装置 / 食品製造ライン / 包装ライン

⚠ 使用上の注意

- **BRUHS** は上向き専用です。下向き・横向きで使用すると商品が破損したり、ボールの動作不良の原因となります。
- **BRUHN-N** **BRUHP-P** は上向き・下向き・横向きで使用できます。

● 材質・仕上げ



	BRUHS-S	BRUHS-N	BRUHN-N	BRUHP-P
本体	SUS304	SUS304	ポリアセタール(白)	PEEK(ピーク:ポリエーテルエーテルケトン)(うす茶)
メインボール	SUS440C(硬度55HRC以上)	ポリアセタール(白)	ポリアセタール(白)	PEEK(ピーク:ポリエーテルエーテルケトン)(うす茶)
サブボール	SUS440C(硬度55HRC以上)	SUS440C(硬度55HRC以上)	SUS440C(硬度55HRC以上)	SUS440C(硬度55HRC以上)
スペーサ	SUS304	SUS304		

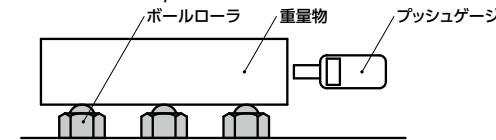
BRUHS-S **BRUHS-N** 本体: ステンレス

単位: mm

品番	耐荷重(N)	品番	耐荷重(N)	共通寸法							
				M(並目) ねじの呼び	ピッチ	L	L1	s	Db	B	質量(g)
BRUHS-5-S	12	BRUHS-5-N	6	M5	0.8	6	5	1.1	4	8	2.6
BRUHS-6-S	14	BRUHS-6-N	7	M6	1	8	6	1.2	4.76	10	4.8
BRUHS-8-S	41	BRUHS-8-N	27	M8	1.25	10	7	1.5	5.56	13	10
BRUHS-10-S	55	BRUHS-10-N	34	M10	1.5	12	10	2.5	8.73	17	24
BRUHS-12-S	62	BRUHS-12-N	55	M12	1.75	15	11	3.5	10.32	19	35
BRUHS-16-S	343	BRUHS-16-N	69	M16	2	20	15	5.3	15.87	24	83
BRUHS-20-S	412	BRUHS-20-N	82	M20	2.5	25	18	6.3	19.05	30	158

● 始動摩擦係数測定

ボールローラ3個に最大耐荷重の重量物(SS400、表面研磨)を載荷し、プッシュゲージで重量物が動き出す力を計測し、始動摩擦係数 μ を算出しました。



品番	始動摩擦係数 μ
BRUHS-S (本体・メインボール: ステンレス)	0.03
BRUHS-N (本体: ステンレス/メインボール: ポリアセタール)	0.04
BRUHN-N (本体・メインボール: ポリアセタール)	0.08
BRUHP-P (本体・メインボール: PEEK)	0.08

● 表中の数値は試験による実測値であり、保証値ではありません。

BRUHN-N 本体: ポリアセタール/メインボール: ポリアセタール

単位: mm

品番	M(並目) ねじの呼び		L	L1	s	Db	B	d	耐荷重(N)	質量(g)
	ねじの呼び	ピッチ								
BRUHN-4-N	M4	0.7	5	4	1	3.18	7	0.8	1	0.33
BRUHN-5-N	M5	0.8	6	5	1.5	4.76	8	1.5	2	0.48
BRUHN-6-N	M6	1	8	6	1.7	5.56	10	2.5	4	0.91
BRUHN-8-N	M8	1.25	10	8	2.8	8.73	13	3	7	2.2
BRUHN-10-N	M10	1.5	12	10	3.5	10.32	17	3.5	11	4.5

BRUHP-P 本体: PEEK/メインボール: PEEK

単位: mm

品番	M(並目) ねじの呼び		L	L1	s	Db	B	d	耐荷重(N)	質量(g)
	ねじの呼び	ピッチ								
BRUHP-5-P	M5	0.8	6	5	1.5	4.76	8	1.5	2	0.48
BRUHP-6-P	M6	1	8	6	2	6.35	10	2.5	5	0.91
BRUHP-8-P	M8	1.25	10	8	2.5	7.94	13	3	6	2
BRUHP-10-P	M10	1.5	12	10	3	9.53	17	3.5	8	4.1

● 品番指定 ※価格・納期はNBKウェブサイトをご覧ください。

BRUHS-12-N

商品記号 M ポリアセタール製
メインボール

1.バラ売り → P.xxxx 1個から注文できるため対象外	2.クリーン洗浄・クリーン梱包 → P.xxxx お問い合わせください	3.ねじカット → P.xxxx 対応不可	4.ゆるみ止め → P.xxxx 対応不可
-----------------------------------	--	--------------------------	--------------------------