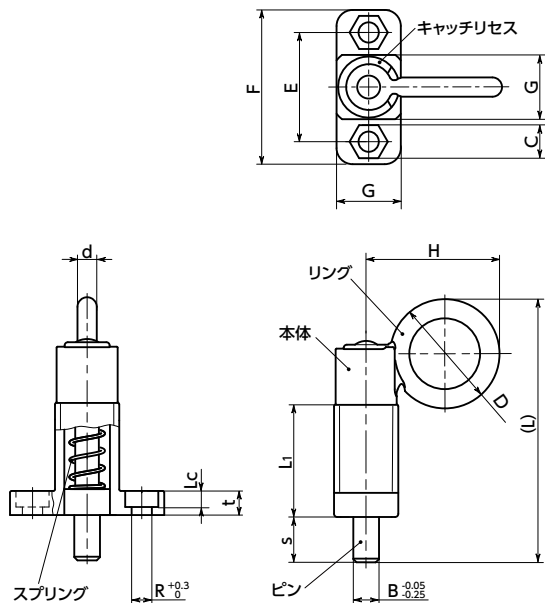


PLVYRS-A4 フランジつきインデックスプランジャ - ロック機構つき - リングタイプ

SUS ステンレス



- リングタイプのインデックスプランジャと取り付け用フランジを一体化。機器・装置への取り付けが容易にできます。
- ピンの動作方向はフランジ面に対して垂直です。
- リング部を操作してピンの引き込み・押し出しを行います。ケーブルやフックつき延長プルロッドを取り付けることで、離れた位置からの操作も可能です。
- リングを引いた後、横方向に回転させることで、キャッチリセスによりピンを本体側へ引き込んだ状態でロックできます。
- オールステンレス製。耐蝕性・耐熱性にすぐれています。

● 材質・仕上げ



	PLVYRS-A4
リング	SUS316相当
本体	SUS316相当
ピン	SUS316相当
スプリング	SUS316Ti相当

単位: mm

品番	B	S (ストローク)	D	L	L ₁	L _c	H	d	C	R	E	F	G	t	荷重 (N) min./max.	質量 (g)
PLVYRS-8-20-A4	8	14	34	82	35	6	41.5	6	10	6.1	34	48	20	7.5	14 / 35	170
PLVYRS-10-20-A4	10	14	34	82	35	6	41.5	6	10	6.1	34	48	20	7.5	14 / 35	175
PLVYRS-12-20-A4	12	14	34	82	35	6	41.5	6	10	6.1	34	48	20	7.5	14 / 35	180
PLVYRS-14-20-A4	14	14	34	82	35	6	41.5	6	10	6.1	34	48	20	7.5	14 / 35	185
PLVYRS-16-30-A4	16	20	48	122	54	10	60	9	17	10.1	55	80	30	15	22 / 70	650
PLVYRS-20-30-A4	20	20	48	122	54	10	60	9	17	10.1	55	80	30	15	22 / 70	700

- 品番指定 ※価格・納期はNBKウェブサイトをご覧ください。

PLVYRS-8-20-A4

🧼 クリーン洗浄・クリーン梱包
対応不可

🔄 ゆるみ止め
対応不可

🔪 レーザ刻印
対応可・別料金