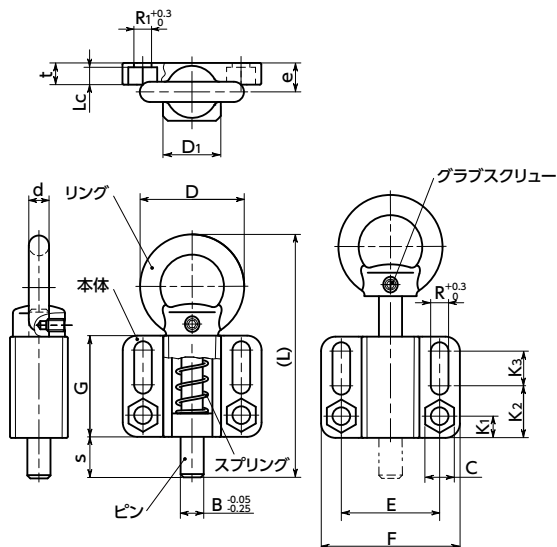


SUS ステンレス



● 材質・仕上げ



	PMVXRS-A4
リング	SUS316相当
本体	SUS316相当
ピン	SUS316相当
スプリング	SUS316Ti相当
グラスクリュー	ステンレス

- リングタイプのインデックスプランジャと取り付け用フランジを一体化。機器・装置への取り付けが容易にできます。
- ピンの動作方向はフランジ面に対して平行です。
- リング部を操作してピンの引き込み・押し出しを行います。ケーブルやフックつき延長プルロッドを取り付けることで、離れた位置からの操作も可能です。
- オールステンレス製。耐蝕性・耐熱性にすぐれています。

単位: mm

品番	B	S (ストローク)	D	L	Lc	e	D1	d	C	R	R1	E	F	K1	K2	K3	G	t	荷重 (N) min./max.	質量 (g)
PMVXRS-8-20-A4	8	14	36	84	6	10	20	7	10	6.1	6.1	34	48	7.5	18	12	35	7.5	14 / 35	170
PMVXRS-10-20-A4	10	14	36	84	6	10	20	7	10	6.1	6.1	34	48	7.5	18	12	35	7.5	14 / 35	175
PMVXRS-12-20-A4	12	14	36	84	6	10	20	7	10	6.1	6.1	34	48	7.5	18	12	35	7.5	14 / 35	180
PMVXRS-14-20-A4	14	14	36	84	6	10	20	7	10	6.1	6.1	34	48	7.5	18	12	35	7.5	14 / 35	190
PMVXRS-16-30-A4	16	20	50	123	10	15	30	10	17	10.1	10.1	55	80	14	34	10	54	15	22 / 70	700
PMVXRS-20-30-A4	20	20	50	123	10	15	30	10	17	10.1	10.1	55	80	14	34	10	54	15	22 / 70	720

- 品番指定 ※価格・納期はNBKウェブサイトをご覧ください。

PMVXRS-8-20-A4


 クリーン洗浄・クリーン梱包
対応不可

 ゆるみ止め
対応不可

 レーザ刻印
対応可・別料金